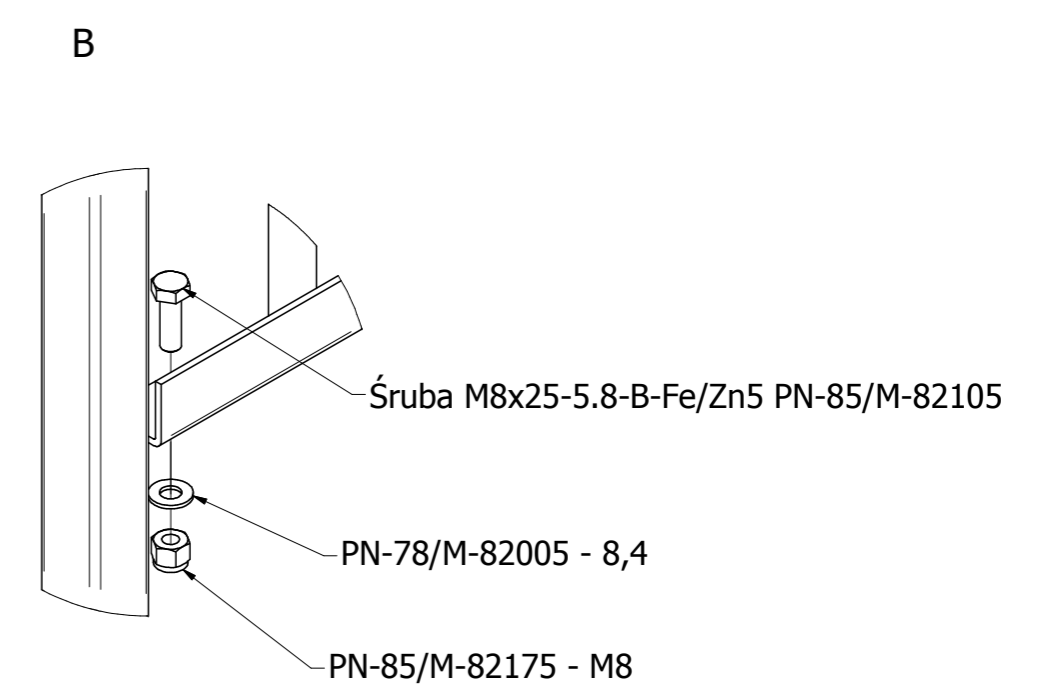
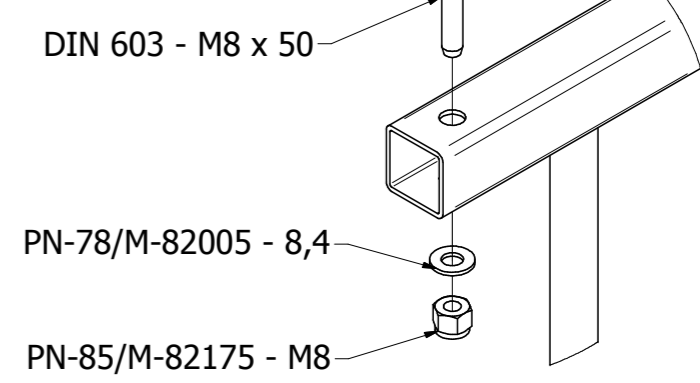
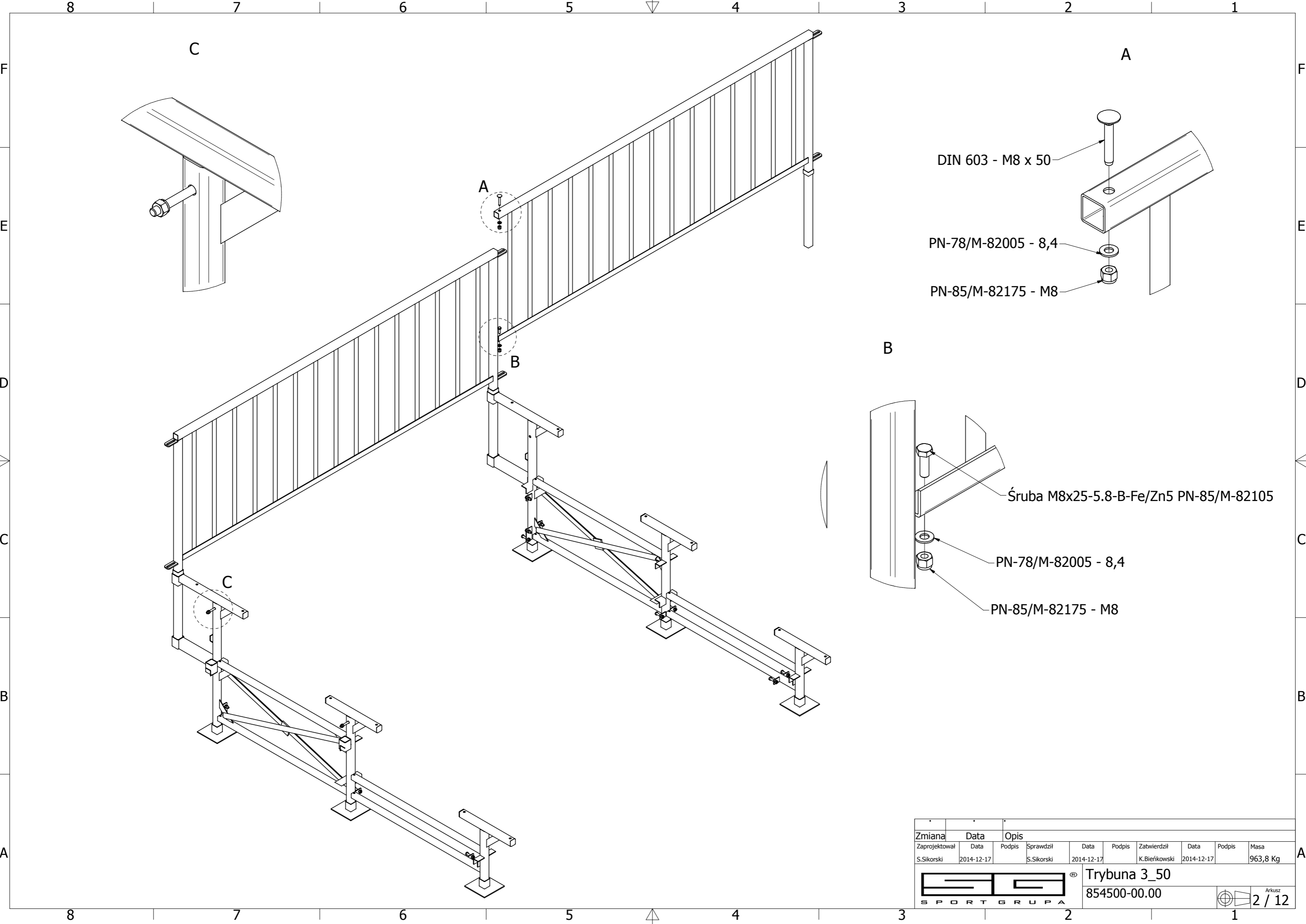


Zmiana	Data	Opis							
Zaprojektował	Data	Podpis	Sprawdził	Data	Podpis	Zatwierdził	Data	Podpis	Masa
S.Sikorski	2014-12-17		S.Sikorski	2014-12-17		K.Bieńkowski	2014-12-17		963,8 Kg
			Trybuna 3_50 854500-00.00					Arkusz 1 / 12	



Zmiana	Data	Opis		Data	Podpis	Zatwierdził	Data	Podpis	Masa
Zaprojektował		Sprawdził							
S.Sikorski	2014-12-17	S.Sikorski		2014-12-17		K.Bierkowski	2014-12-17		963,8 Kg

Trybuna 3_50
854500-00.00

SPORT GRUPA

Arkusze 2 / 12

8 7 6 5 4 3 2 1

F F

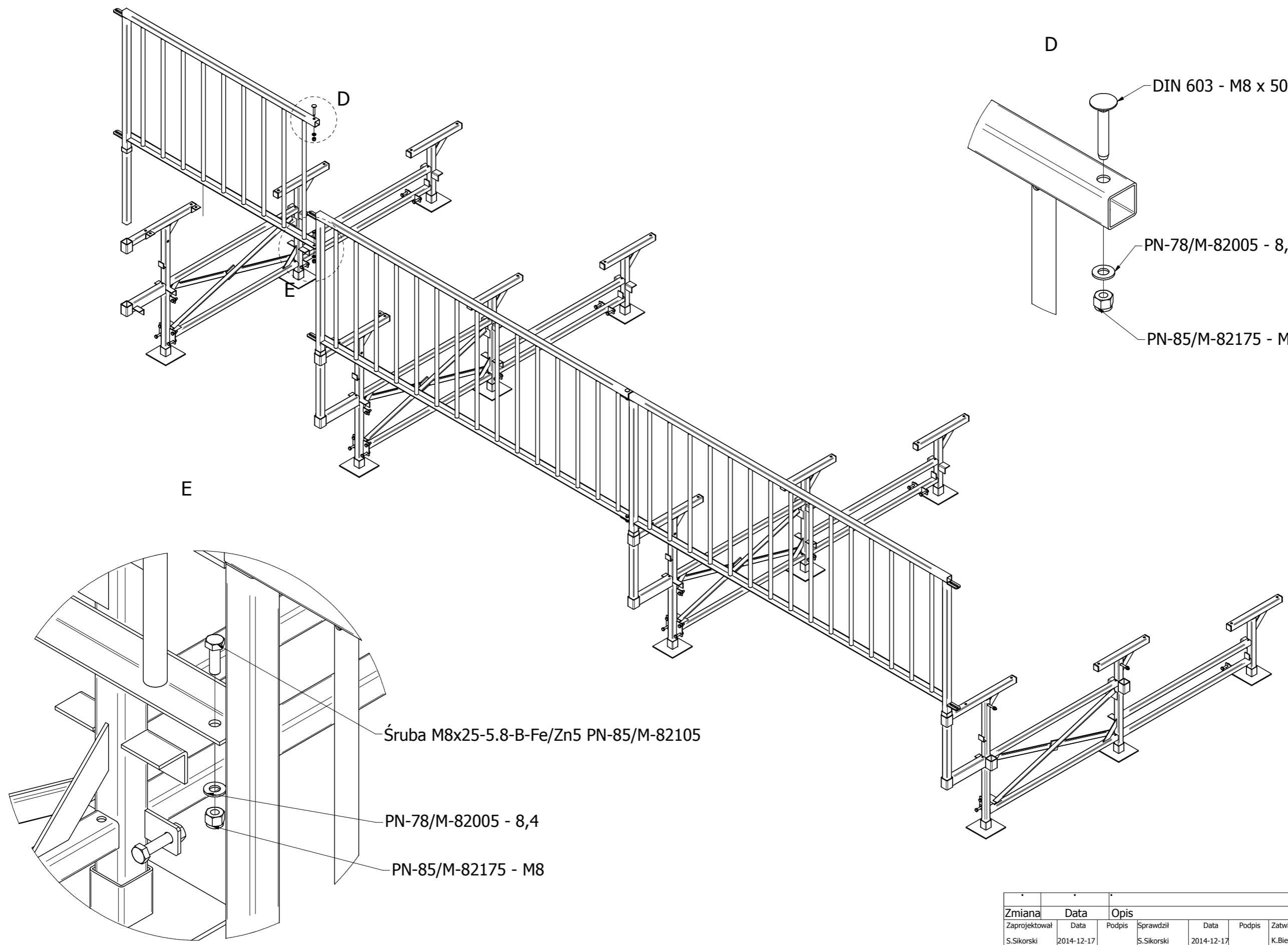
E E

D D

C C

B B

A A



D

DIN 603 - M8 x 50

PN-78/M-82005 - 8,4

PN-85/M-82175 - M8

E

Śruba M8x25-5.8-B-Fe/Zn5 PN-85/M-82105

PN-78/M-82005 - 8,4

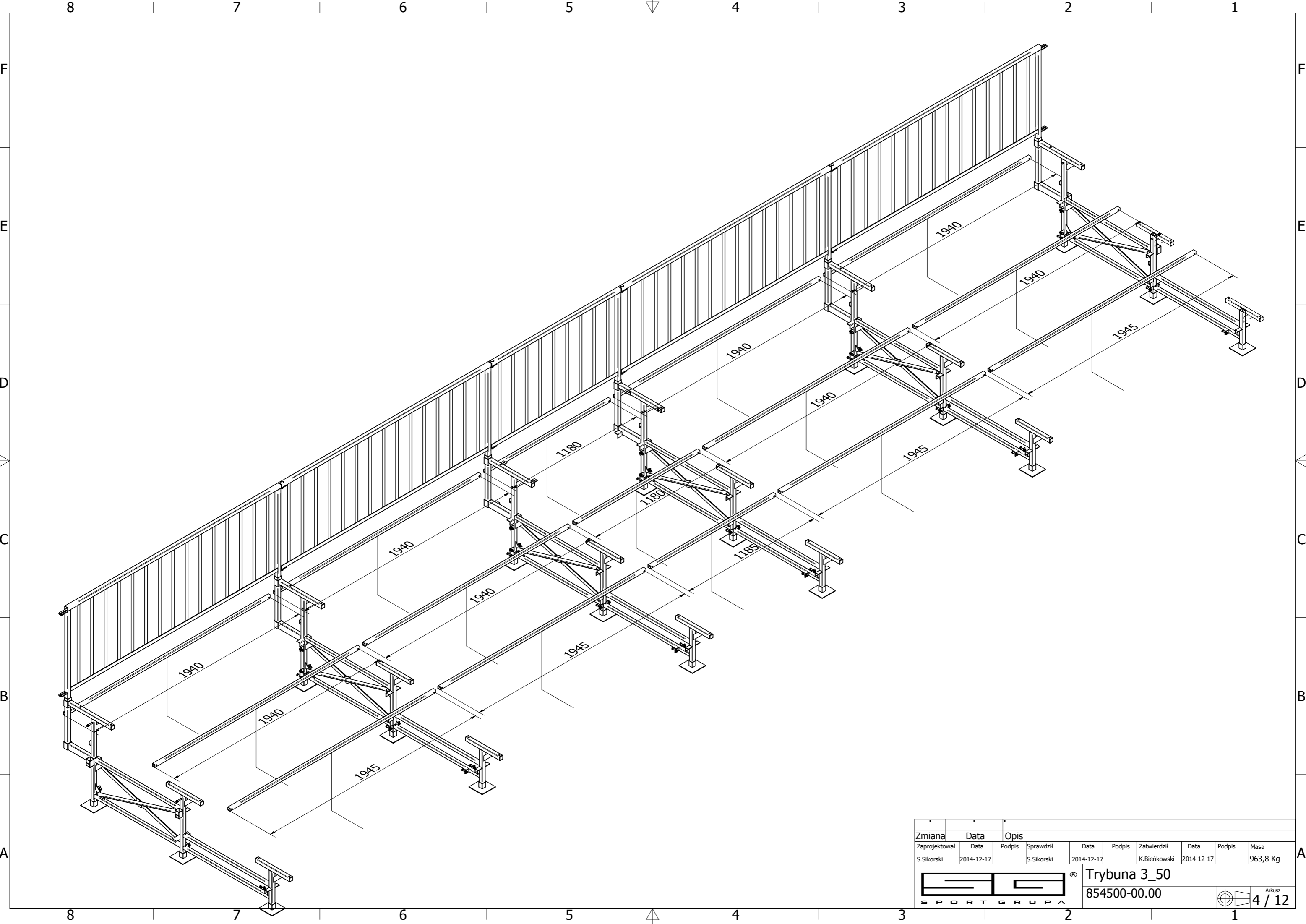
PN-85/M-82175 - M8


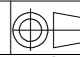
Zmiana	Data	Opis		Data	Podpis	Zatwierdził	Data	Podpis	Masa
Zaprojektował		Podpis	Sprawdził						
S.Sikorski	2014-12-17	S.Sikorski	S.Sikorski	2014-12-17		K.Bierkowski	2014-12-17		963,8 Kg

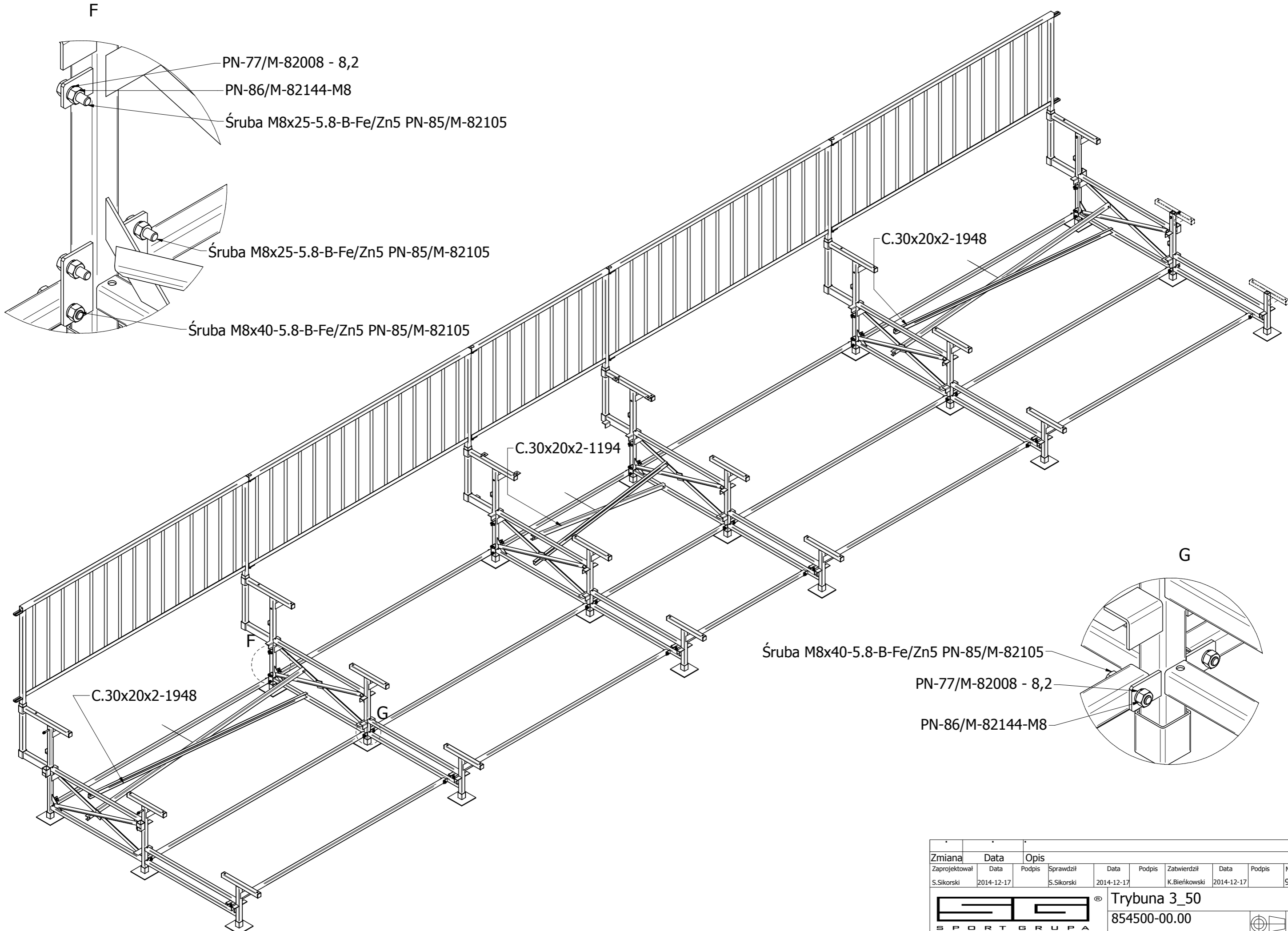
Trybuna 3_50
854500-00.00

SPORT GRUPA

Arkusz 3 / 12



Zmiana	Data	Opis								
Zaprojektował	Data	Podpis	Sprawdził	Data	Podpis	Zatwierdził	Data	Podpis	Masa	
S.Sikorski	2014-12-17		S.Sikorski	2014-12-17		K.Bierkowski	2014-12-17		963,8 Kg	
			Trybuna 3_50 854500-00.00					Arkusz 4 / 12		



PN-77/M-82008 - 8,2

PN-86/M-82144-M8

Śruba M8x25-5.8-B-Fe/Zn5 PN-85/M-82105

Śruba M8x25-5.8-B-Fe/Zn5 PN-85/M-82105

Śruba M8x40-5.8-B-Fe/Zn5 PN-85/M-82105

C.30x20x2-1948

C.30x20x2-1194

C.30x20x2-1948

Śruba M8x40-5.8-B-Fe/Zn5 PN-85/M-82105

PN-77/M-82008 - 8,2

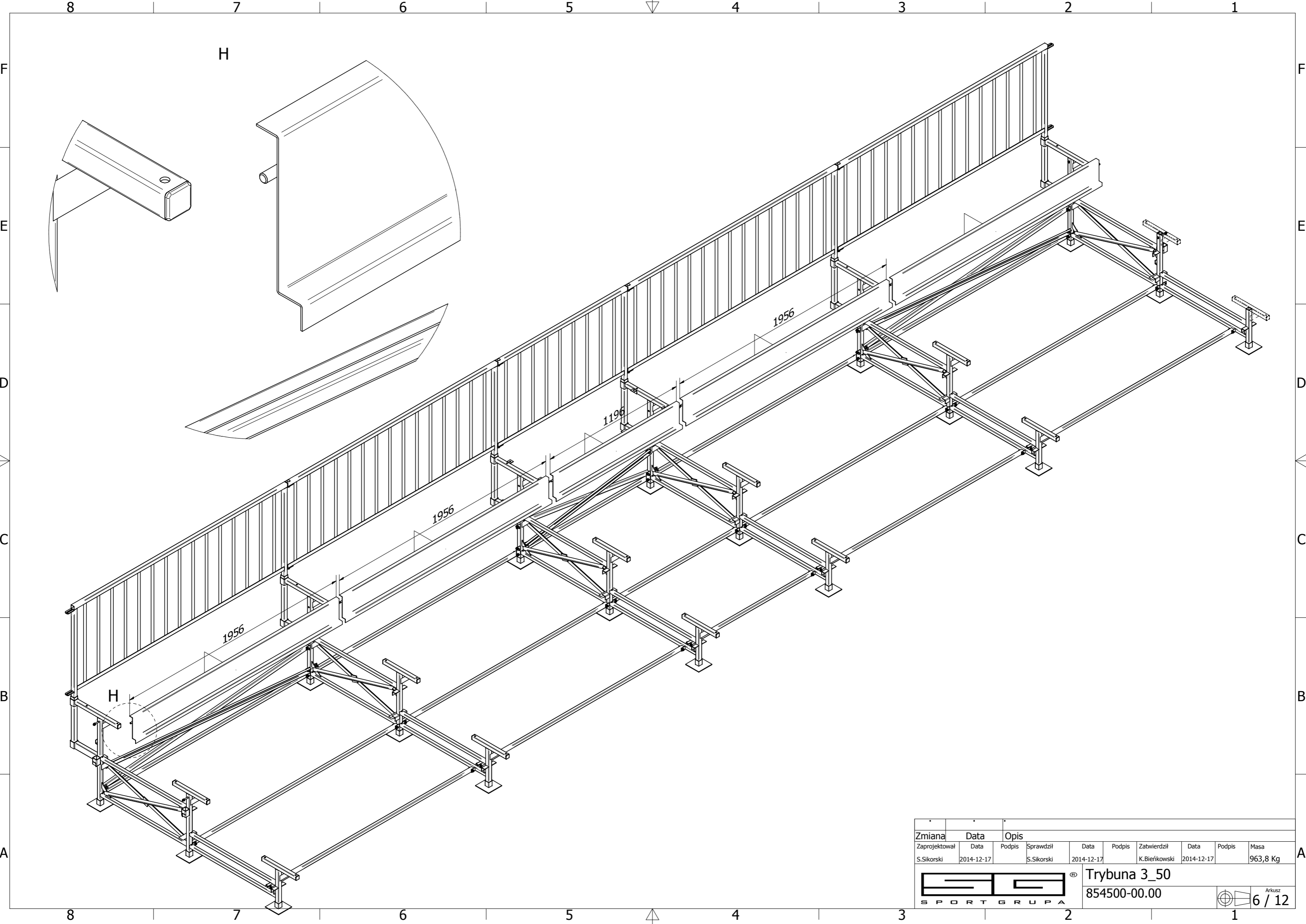
PN-86/M-82144-M8


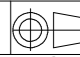
Zmiana	Data	Opis		Data	Podpis	Zatwierdził	Data	Podpis	Masa
Zaprojektował		Podpis	Sprawdził						
S.Sikorski	2014-12-17	S.Sikorski		2014-12-17	K.Bierkowski		2014-12-17		963,8 Kg

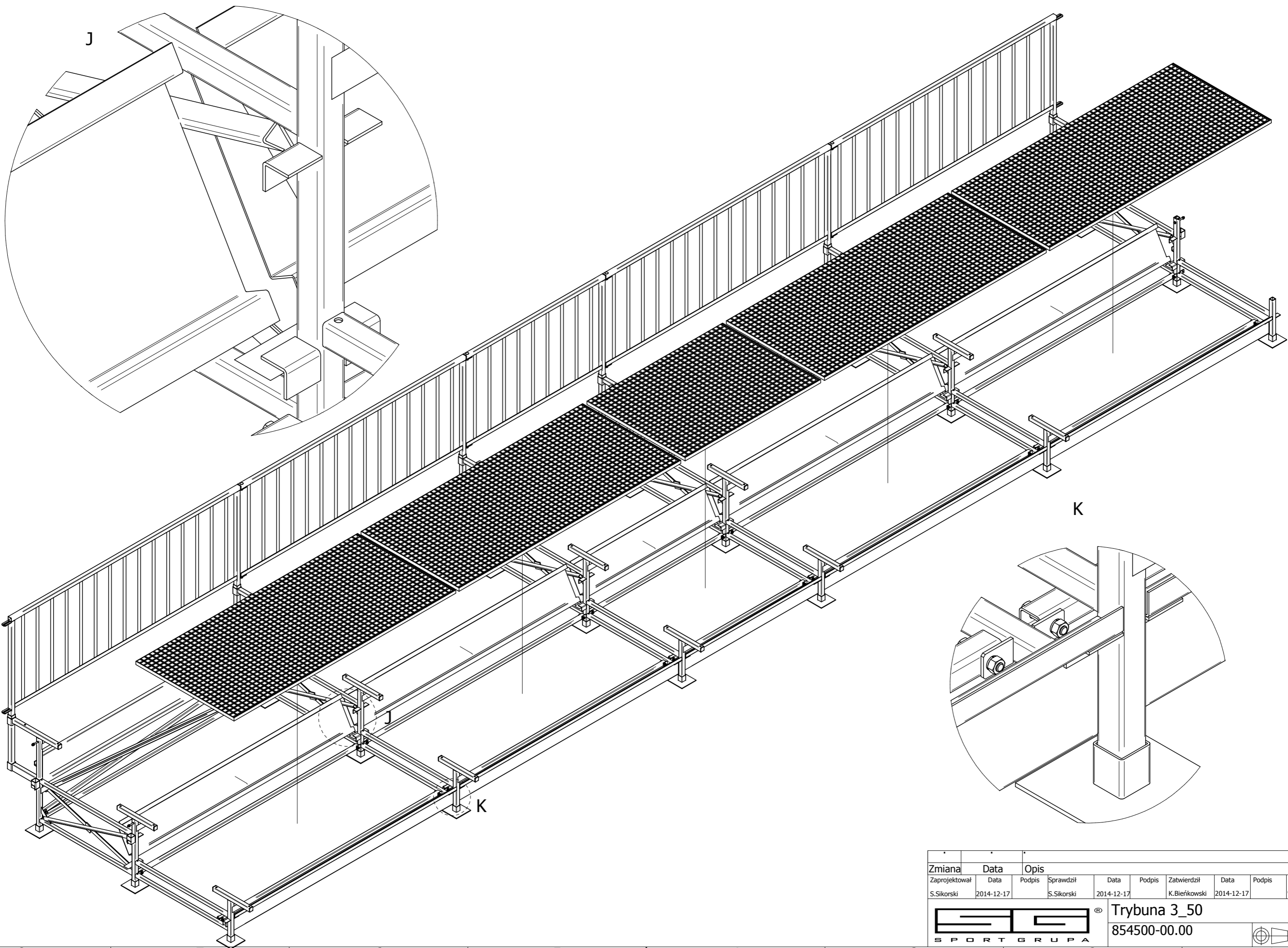


Trybuna 3_50


854500-00.00

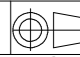


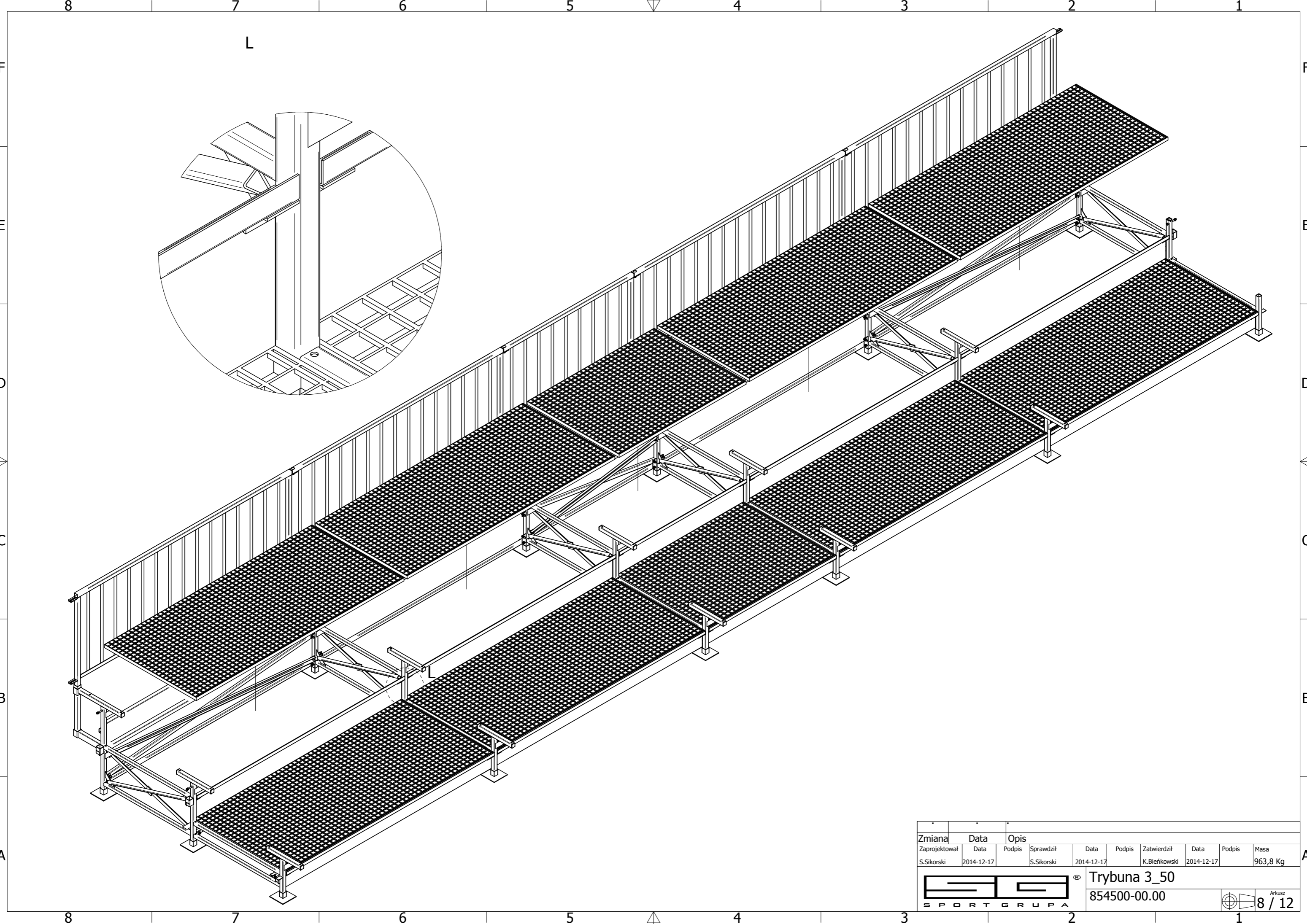
Zmiana	Data	Opis							
Zaprojektował	Data	Podpis	Sprawdził	Data	Podpis	Zatwierdził	Data	Podpis	Masa
S.Sikorski	2014-12-17		S.Sikorski	2014-12-17		K.Bierkowski	2014-12-17		963,8 Kg
			Trybuna 3_50 854500-00.00					Arkusz 6 / 12	





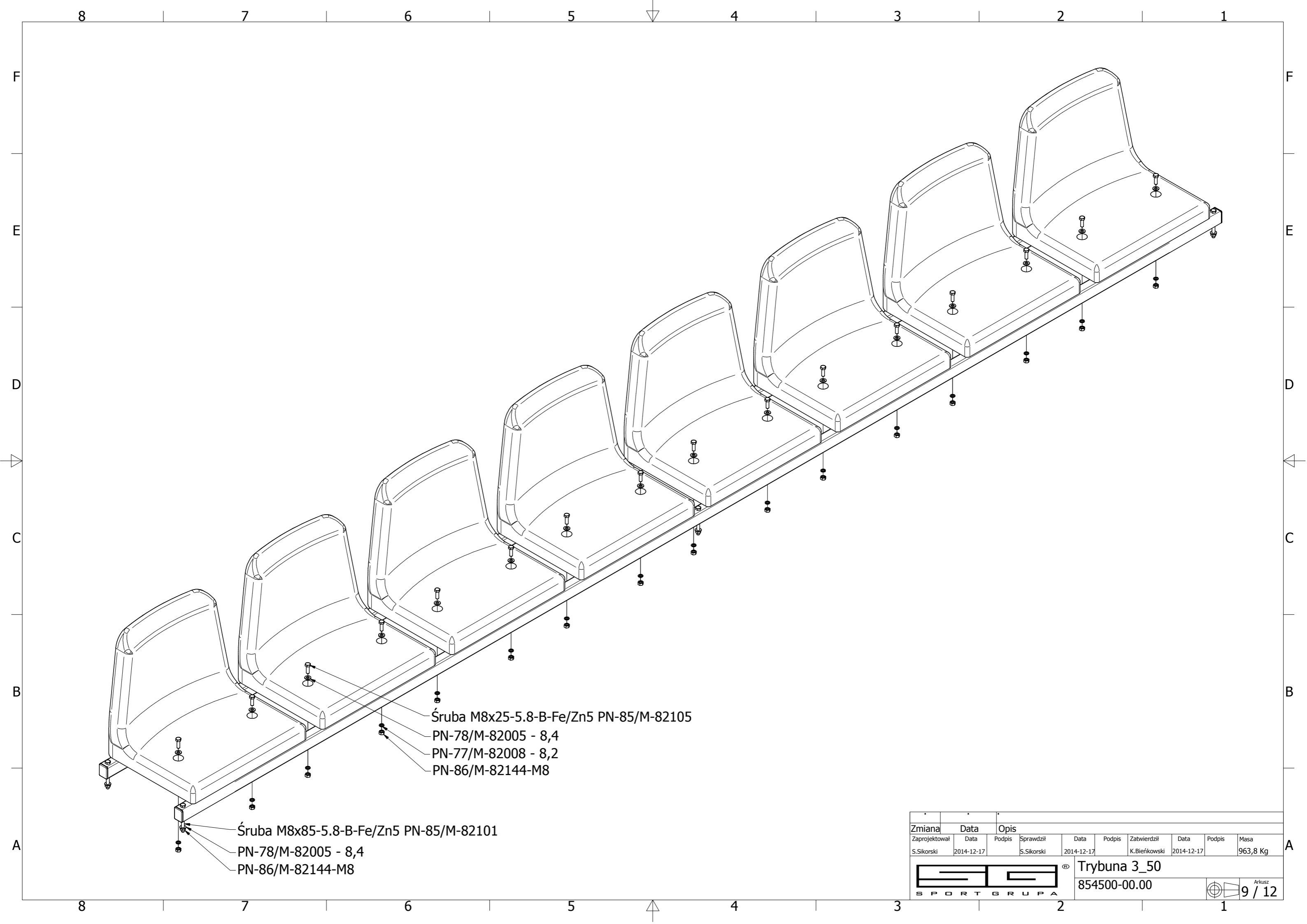
Zmiana	Data	Opis									
Zaprojektował	Data	Podpis	Sprawdził	Data	Podpis	Zatwierdził	Data	Podpis	Masa		
S.Sikorski	2014-12-17	S.Sikorski		2014-12-17	K.Bierkowski		2014-12-17		963,8 Kg		


Trybuna 3_50
 854500-00.00


 Arkusz 7 / 12



Zmiana	Data	Opis								
Zaprojektował	Data	Podpis	Sprawdził	Data	Podpis	Zatwierdził	Data	Podpis	Masa	
S.Sikorski	2014-12-17	S.Sikorski	S.Sikorski	2014-12-17	K.Bierkowski	K.Bierkowski	2014-12-17		963,8 Kg	
		Trybuna 3_50 854500-00.00					Arkusz 8 / 12			



- Śruba M8x25-5.8-B-Fe/Zn5 PN-85/M-82105
- PN-78/M-82005 - 8,4
- PN-77/M-82008 - 8,2
- PN-86/M-82144-M8

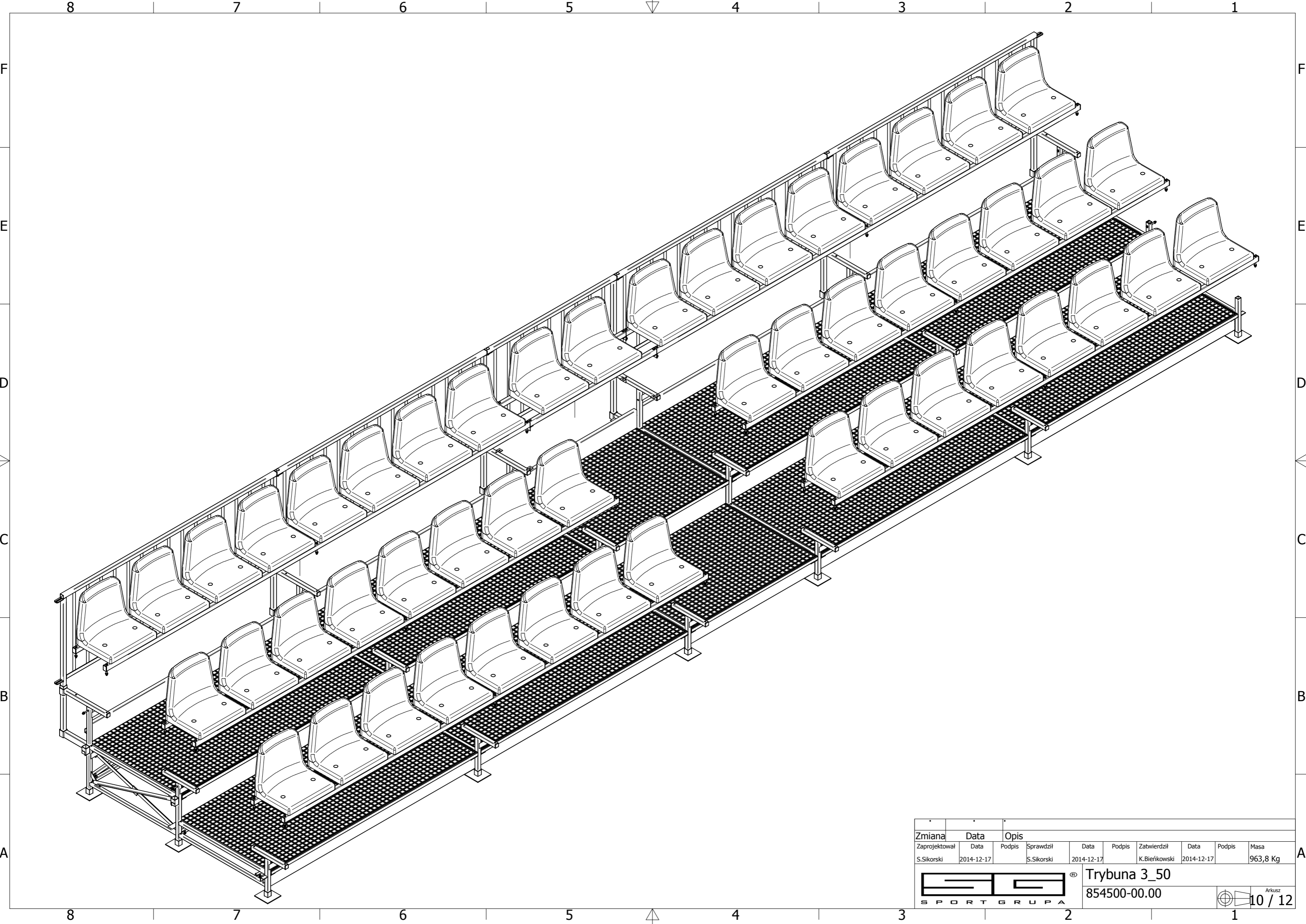
- Śruba M8x85-5.8-B-Fe/Zn5 PN-85/M-82101
- PN-78/M-82005 - 8,4
- PN-86/M-82144-M8

Zmiana	Data	Opis		Data	Podpis	Zatwierdził	Data	Podpis	Masa
Zaprojektował		Podpis	Sprawdził						
S.Sikorski	2014-12-17		S.Sikorski	2014-12-17		K.Bierkowski	2014-12-17		963,8 Kg

Trybuna 3_50
854500-00.00

SPORT GRUPA

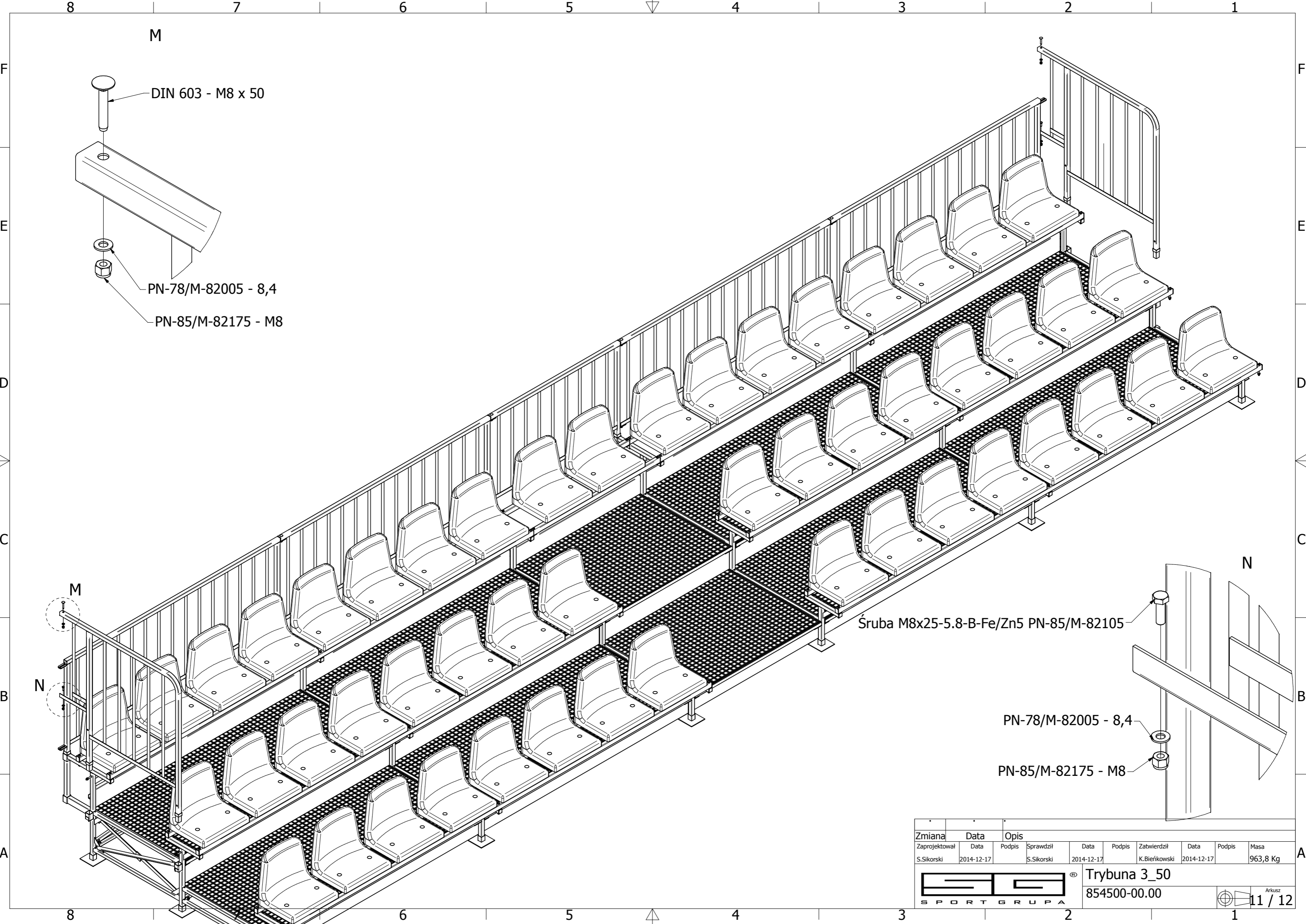
Arkusz 9 / 12



Zmiana	Data	Opis									
Zaprojektował	Data	Podpis	Sprawdził	Data	Podpis	Zatwierdził	Data	Podpis	Masa		
S.Sikorski	2014-12-17		S.Sikorski	2014-12-17		K.Bierkowski	2014-12-17		963,8 Kg		



Trybuna 3_50
854500-00.00



M

DIN 603 - M8 x 50

PN-78/M-82005 - 8,4

PN-85/M-82175 - M8

N

Śruba M8x25-5.8-B-Fe/Zn5 PN-85/M-82105

PN-78/M-82005 - 8,4

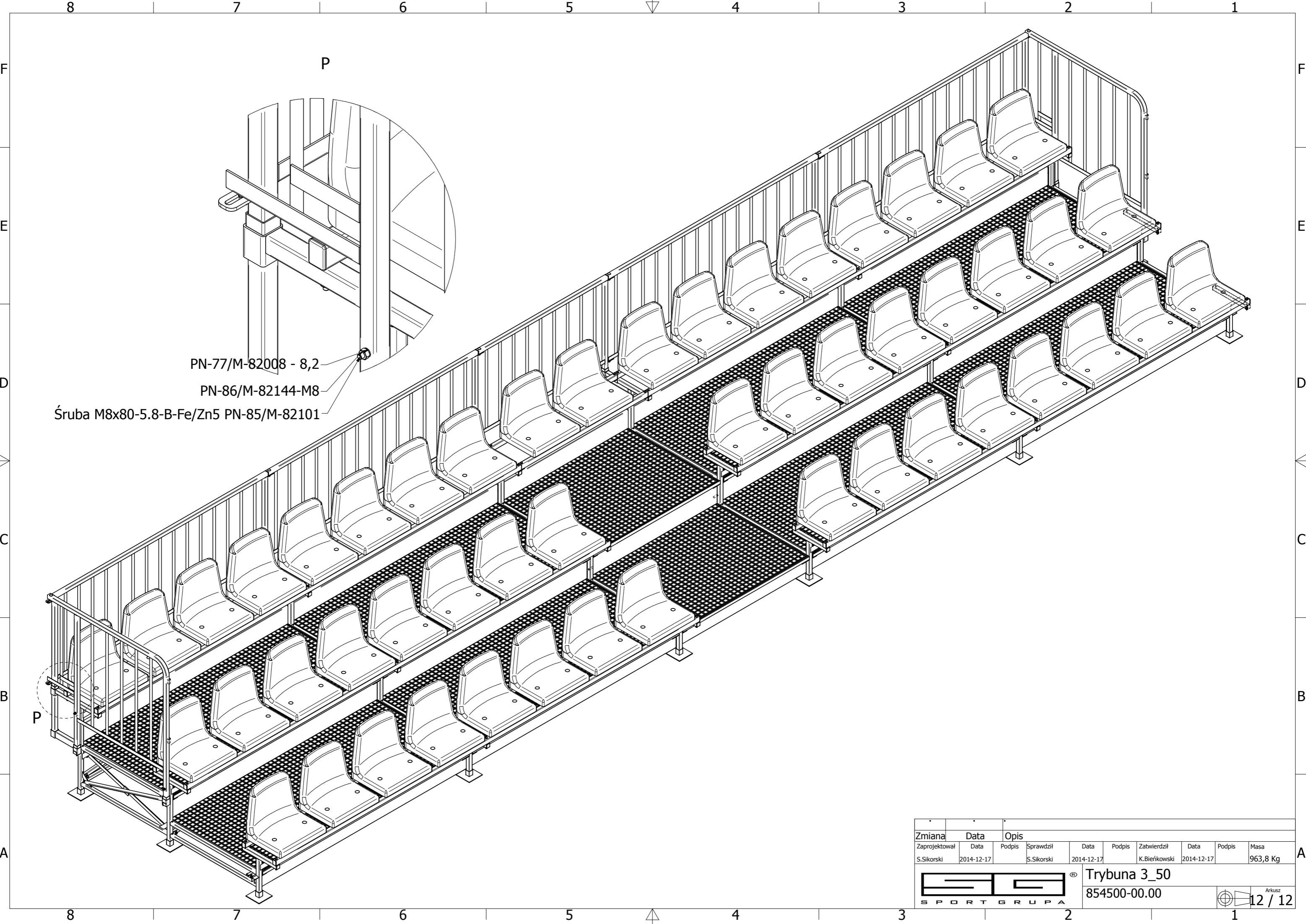
PN-85/M-82175 - M8

Zmiana	Data	Opis		Data	Podpis	Zatwierdził	Data	Podpis	Masa
Zaprojektował		Podpis	Sprawdził						
S.Sikorski	2014-12-17	S.Sikorski		2014-12-17	K.Bierkowski		2014-12-17		963,8 Kg

Trybuna 3_50
854500-00.00

SPORT GRUPA

Arkusz 11 / 12



PN-77/M-82008 - 8,2

PN-86/M-82144-M8

Śruba M8x80-5.8-B-Fe/Zn5 PN-85/M-82101

Zmiana	Data	Opis		Data	Podpis	Zatwierdził	Data	Podpis	Masa
Zaprojektował		Podpis	Sprawdził						
S.Sikorski	2014-12-17	S.Sikorski	S.Sikorski	2014-12-17	K.Bieńkowski		2014-12-17		963,8 Kg

Trybuna 3_50
854500-00.00

SPORT GRUPA

12 / 12